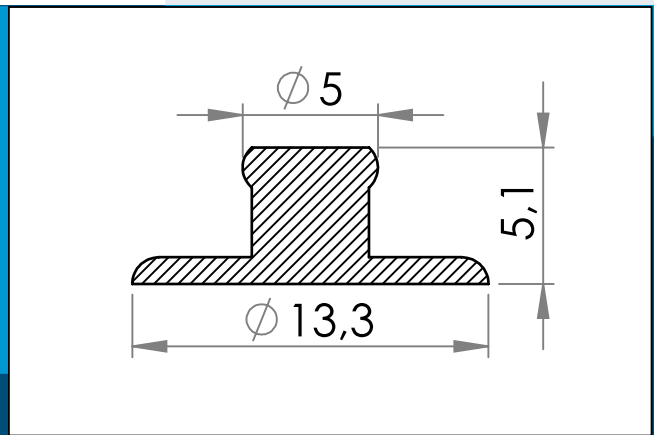




carmo
Your partner in plastic components

02-031 Kunststoff Druckknopf, Unterteil

Nylon Kunststoff Druckknopf, Unterteil. Funktioniert als wiederverwendbare Klickverbindung. Zusammen mit dem entsprechenden Oberteil 02-331 und 02-431



Nennmaße in mm

Nylon Kunststoff Druckknopf – Unterteil. Passt zum entsprechenden Oberteil 02-331 und 02-431, abhängig von der erforderlichen Verschlussstärke. Dieser Kunststoff Druckknopf Funktioniert als wiederverwendbare Klickverbindung. Kann ohne Werkzeug geöffnet und wiederverwendet werden.

Materiale: PA
Verpackung: 6.000/24.000
Passt mit 02-117, 02-331, 02-431

Sie interessieren sich für andere Farben oder Materialien? Rufen Sie uns an und fordern Sie ein Angebot !



Carmo A/S, Hoejvangen 19, DK-3060 Espergaerde, Denmark
T: +45 4912 2100, F: +45 4912 2199, E: denmark@carmo.dk
www.carmo.dk

Details <http://www.carmo.dk/de/produkte/kunststoffknopfe/druckknoepfe/02-031/>

Alle geometrischen Abmessungen und funktionelle Informationen sind Richtwerte. (Es sei denn, Toleranzen sind angegeben). Carmo ist nicht verantwortlich für Irrtümer und technische Änderungen vorbehalten.
2020-12-22 13:35:48 CST