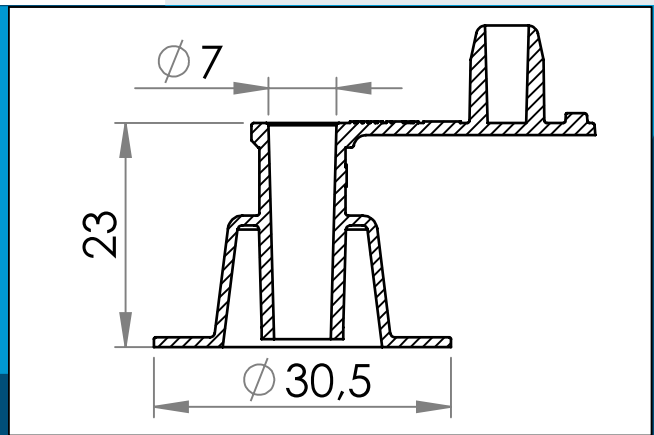




**carmo**  
Your partner in plastic components

## 03-307 PVC Aufblasventil, 7mm, Normal mit festen Stöpsel

PVC Aufblasventil ist für Hochfrequenzschweißen optimiert. Festen Stöpsel und 7 mm Eingang. Erstattet 03-612.



Nennmaße in mm

PVC Aufblasventil für Hochfrequenzschweißen. Das Ventil lässt sich einfach nach unten drücken, damit es mit dem Schweißmaterial bündig ist.

Carmo's PVC Aufblasventil ist für Hochfrequenzschweißen optimiert.

Dieses Produkt ersetzt 03-112,03-612  
Materiale: PVC/PUR, PVC  
Verpackung: 1 x 4.000  
Verwandte Produkte: 03-305, 03-309,03-327

Sie interessieren sich für andere Farben oder Materialien? Rufen Sie uns an und fordern Sie ein Angebot !



Carmo A/S, Højvangen 19, DK-3060 Espergærde, Denmark  
T: +45 4912 2100, F: +45 4912 2199, E: denmark@carmo.dk  
www.carmo.dk

Details <http://www.carmo.dk/de/produkte/ventil/aufblasventil/03-307/>

Alle geometrischen Abmessungen und funktionelle Informationen sind Richtwerte. (Es sei denn, Toleranzen sind angegeben). Carmo ist nicht verantwortlich für Irrtümer und technische Änderungen vorbehalten.

2020-12-22 13:36:02 CST