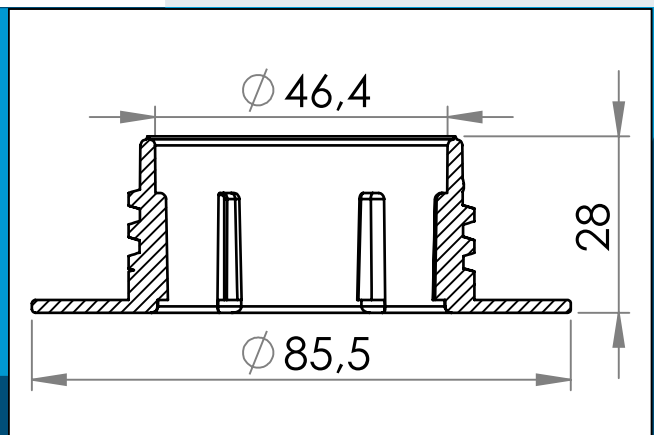




carmo
Your partner in plastic components

03-745 Kunststoffstutzen, 45 mm

HF/Ultraschall-schweißbarer 45 mm Kunststoffstutzen.



Nennmaße in mm

HF/Ultraschall-schweißbarer 45 mm Kunststoffstutzen für Oberflächenschweißung, auch für versenkte Schweißung erhältlich.

Sowohl das Material als die Geometrie der PVC Kunststoffstutzen sind für HF Schweißen optimiert.

Materiale: PVC/PUR, PVC
Verpackung: 1 x 400
Passt mit 03-945

Sie interessieren sich für andere Farben oder Materialien? Rufen Sie uns an und fordern Sie ein Angebot !



Carmo A/S, Hojvvangen 19, DK-3060 Espergaerde, Denmark
T: +45 4912 2100, F: +45 4912 2199, E: denmark@carmo.dk
www.carmo.dk

Details <http://www.carmo.dk/de/produkte/kunststoff-verschluesse/schraubflanschen/03-745/>

Alle geometrischen Abmessungen und funktionelle Informationen sind Richtwerte. (Es sei denn, Toleranzen sind angegeben). Carmo ist nicht verantwortlich für Irrtümer und technische Änderungen vorbehalten.
2020-12-22 13:38:41 CST