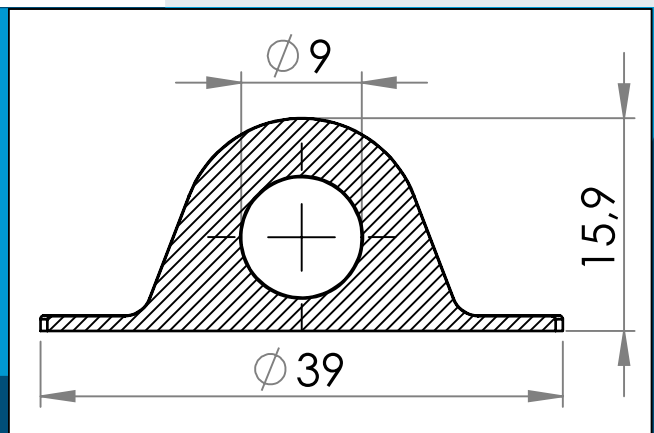




carmo
Your partner in plastic components

05-146 PVC/PUR Leinenhalter, 9/39 mm

HF-schweißbarer Leinenhalter mit 39 mm Rundfuß, eignet sich für Seil/Leinen von bis zu Ø9 mm.



Nennmaße in mm

PVC/PUR Leinenhalter wird oft zusammen mit Seil oder Leinen in aufblasbaren Produkten, Spielausrüstung, Schwimmspielzeug und Aufhängung für ventilierte Socken verwendet. Wird typisch zur Befestigung von Seil, Abspannleinen oder sonstige Leinen von bis zu 9 mm verwendet.

Die PVC/PUR Leinenhalter oben auf dem Blatt positionieren und Hochfrequenzschweißen mit Hilfe der Carmo Elektrode. Alternativ ein Loch ins Material stanzen und die PVC/PUR Leinenhalter von hinten durch das Loch führen, danach von vorne schweißen. Dies gibt dem Produkt ein „leichteres“ Aussehen. Schweißzeiten von 1,5 – 2 sind normal – je nachdem welcher HF Generator verwendet wird, und abhängig von der Dicke und Schichten, die geschweißt werden.

Technische Daten:

PVC PY28 (hochfeste Stärke, Härte 96 Shore A)

PVC PG47 (Härte 80 Shore A)

PVC PG57 (Härte 75 Shore A, eignet sich gut für niedrige Temperaturen)

PVC/PUR PD74 (Carmo's einmalige Mischung erhältlich, die optimale Bindung mit PUR-basierten Materialien sichert)

Materiale: PVC/PUR, PVC

Verpackung: 1 x 3.000

Verwandte Produkte: 05-147, 05-148, 05-248

Sie interessieren sich für andere Farben oder Materialien? Rufen Sie uns an und fordern Sie ein Angebot !



Carmo A/S, Hoejvangen 19, DK-3060 Espergaerde, Denmark
T: +45 4912 2100, F: +45 4912 2199, E: denmark@carmo.dk
www.carmo.dk

Details <http://www.carmo.dk/de/produkte/krampen-leinenhalter/leinenhalter/05-146/>

Alle geometrischen Abmessungen und funktionelle Informationen sind Richtwerte. (Es sei denn, Toleranzen sind angegeben). Carmo ist nicht verantwortlich für Irrtümer und technische Änderungen vorbehalten.
2020-12-22 13:33:46 CST